



**MANDRINI
ATTACCO MAS403/BT
E DOPPIO CONTATTO**

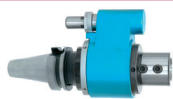
TOOLHOLDERS BT/MAS403
AND DUAL DRIVE

6V



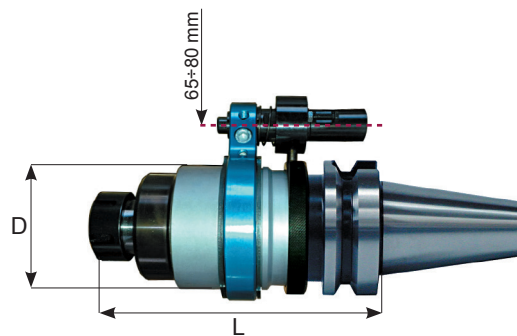
MANDRINI ATTACCO MAS403/BT E DOPPIO CONTATTO

TOOLHOLDERS BT/MAS403 AND DUAL DRIVE



MANDRINI A DISTRIBUZIONE DEL REFRIGERANTE
ER OIL HOLE HOLDERS COLLET CHUCKS

6V

Distributore rotante del refrigerante portapinze
 ER oil hole holders collet chucks

BT40 / 50

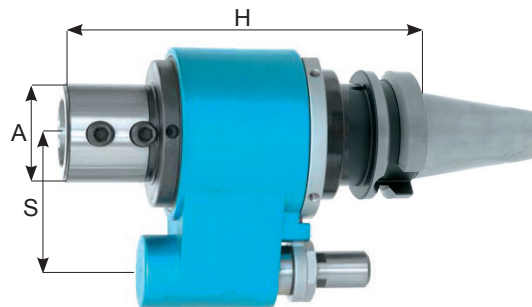
CODICE	FAM	CONO	TIPO	CAP	D	L	BAR	RPM	EUR
BT40.ERC20DR	1	BT40	ER20	1 ÷ 14	67	160	7	3000	
BT40.ERC25DR			ER25	1 ÷ 20	75			2000	
BT40.ERC32DR			ER32	2 ÷ 22	90			1000	
BT50.ERC20DR		BT50	ER20	1 ÷ 14	67			2500	
BT50.ERC25DR			ER25	1 ÷ 20	75			2000	
BT40.ERC32DR			ER32	2 ÷ 22	90			1000	

CARATTERISTICHE	S
Giro Max / Max rpm	3.500
Precisione del refrigerante	Max 7 bar

Per preservare dall'usura precoce le speciali guarnizioni di tenuta del distributore, il liquido refrigerante deve essere filtrato con residuo max 5 micron.

Distributore rotante del refrigerante per attacchi cilindrici

Side lock oil hole holders


BT40 / 50

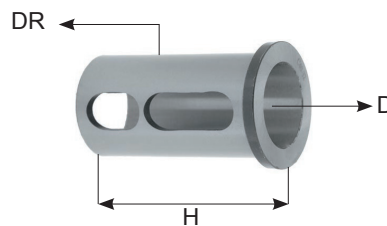
CODICE	FAM	S	FORMA	H	A	EUR
BT40-D32DR	1	65	AD	165	49.5	
BT50-D40DR		80		170	56	

Altre misure su richiesta

CARATTERISTICHE	S
Giro Max / Max rpm	3.500
Precisione del refrigerante	Max 7 bar

Pinze per distributore rotante di refrigerazione

Side lock oil hole holders collets



CODICE	FAM	D	DR	H	EUR
E2-1.32-16	1	16	32	70	
E2-1.32-20		20			
E2-1.32-25		25			
E2-1.40-16	1	16	40	80	
E2-1.40-20		20			
E2-1.40-25		25			
E2-1.40.32		32			

DISPONIBILI IN ALTRE MISURE, CONTATTA IL COMMERCIALE PER MAGGIORI DETTAGLI
 AVAILABLE IN OTHERS MEASURES CALL YOUR DEALER FOR MORE DETAILS